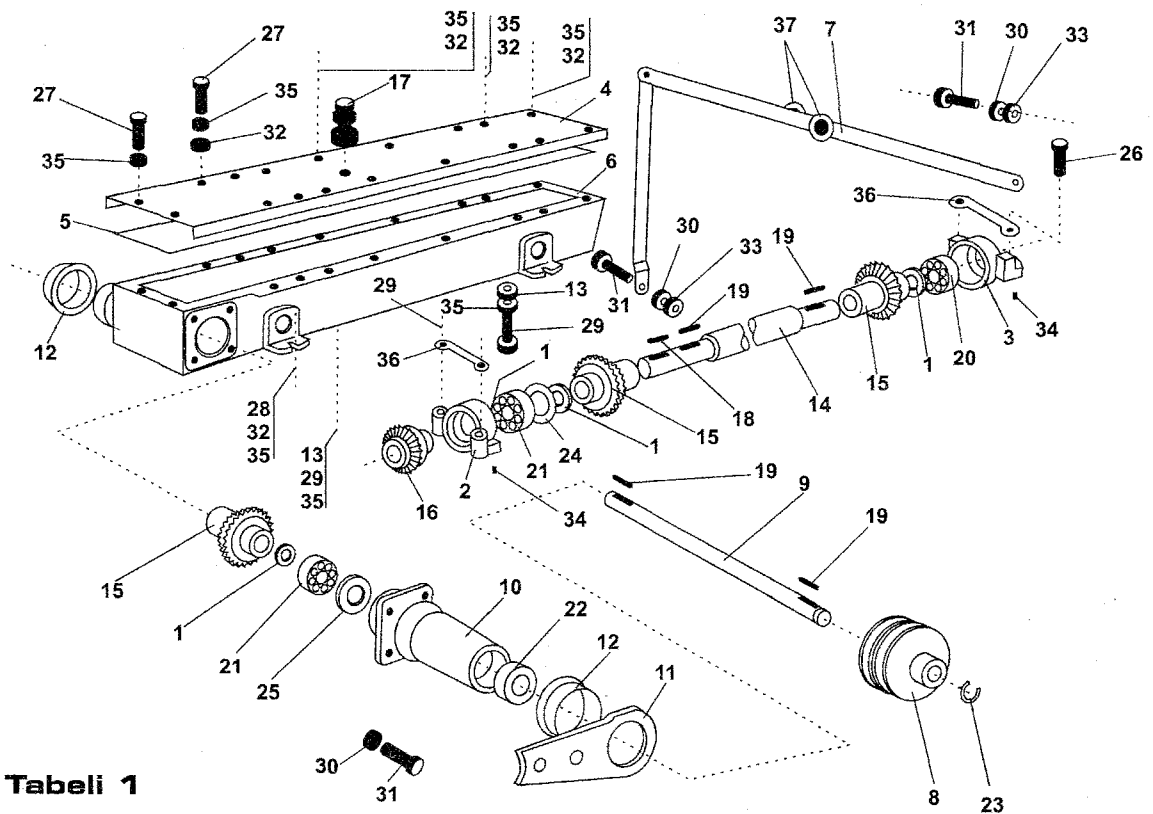


# Z 042, Z 042/3, Z 042/4



Rys. do Tabeli 1

**KORPUS RAMY GŁÓWNEJ I NAPĘDU ZESPOŁÓW  
TNĄCYCH Z CIĘGNIEM KOMPLETNYM  
TABELA 1**

Nr poz. na rys.	Nazwa części lub kompletu	Symbol KTM lub norma			Liczba sztuk			Uwagi
		Z 042	Z 042/3	Z 042/4	Z 042	Z 042/3	Z 042/4	
1.	2.	3.	4.	5.	6.	7.	8.	9.
-	Wałek napędzający kompletny (poz. 8,9,10,11,12,24,25,28)	8242-036-010-24	z dopiskiem 185	z dopiskiem 135	1			
1	Podkładka regulacyjna 25x35x0,3 Podkładka regulacyjna 25x35x0,5 Podkładka regulacyjna 25x35x1,0		8242-036-010-10 8242-036-010-11 8242-036-010-12		Zależnie od potrzeb			
2	Obudowa łożyska lewa	8242-036-010-18	z dopiskiem 185	8242-036-010-18	1			
3	Obudowa łożyska prawa	8242-036-010-19	z dopiskiem 185	8242-036-010-19	1			
4	Pokrywa spawana	8242-036-010-65	z dopiskiem 185	z dopiskiem 135	1			
5	Uszczelka	8242-036-010-21	z dopiskiem 185	z dopiskiem 135	1			
6	Rama główna spawana	8242-036-010-64	z dopiskiem 185	z dopiskiem 135	1			
7	Cięgno kompletne	8242-036-010-23	z dopiskiem 185	z dopiskiem 135	1			
8	Koło pasowe małe	8242-036-010-25		z dopiskiem 135	1			
9	Wałek napędowy	8242-036-010-26			1			
10	Piasta	8242-036-010-27	z dopiskiem 185	8242-036-010-27	1			
11	Płyta tylna	8242-036-010-28	z dopiskiem 185	8242-036-010-28	1			
12	Tuleja nośna	8242-036-010-29			2			
13	Tuleja uszczelniająca	8242-036-010-33			8			
14	Wał ramy	8242-036-010-35	z dopiskiem 185	z dopiskiem 135	1			
15	Koło stożkowe duże	8242-036-010-67	z dopiskiem 185	8242-036-010-67	3			
16	Koko zębate małe	8242-036-010-66	z dopiskiem 185	8242-036-010-66	1			
17	Zawór	8242-036-010-44			1			

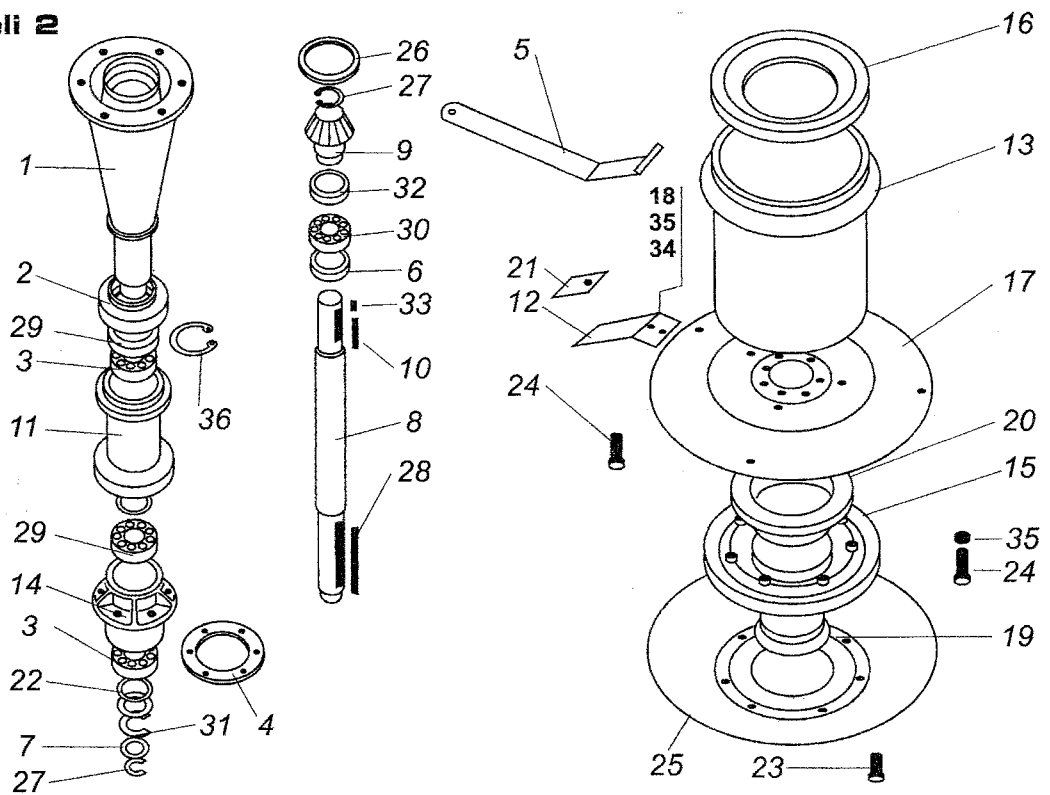
28

1.	2.	3.	4.	5.	6.	7.	8.	9.
18	Wpust pryzmatyczny A8x7x36		PN-70/M-85005		1			
19	Wpust pryzmatyczny A8x7x50		PN-70/M-85005		4			
20	Łożysko kulkowe 6205		PN-85/M-86100		1			
21	Łożysko kulkowe 6305		PN-85/M-86100		3			
22	Łożysko kulkowe 6305-2Z		PN-85/M-86100		1			
23	Pierścień osadczy sprężysty Z25		PN-81/M-85111		1			
24	Pierścień osadczy sprężysty W62		PN-81/M-85111		1			
25	Pierścień uszczelniający A25x52x10		PN-72/M-86964		1			
26	śruba M10x60-8.8B		PN-85/M-82101		4	8	4	
27	śruba M10x25-8.8B-Fe/Zn8c		PN-85/M-82105		26	30	24	
28	śruba M10x30-8.8B-Fe/Zn8c		PN-85/M-82105		5	11	5	
29	śruba M10x35-8.8B-Fe/Zn8c		PN-85/M-82105		12			
30	Podkładka sprężysta 12,2Fe/Zn9		PN-77/M-82008		5			
31	śruba M12x30-8.8B-Fe/Zn8c		PN-85/M-82105		6			
32	Nakrętka M10-8-B-Fe/Zn8c		PN-86/M-82144		25	31	21	
33	Nakrętka M12-8-B-Fe/Zn8c		PN-86/M-82144		1			
34	Kołek sprężysty 6x16		PN-85/M-85023		4			
35	Podkładka sprężysta 10,2Fe/Zn9		PN-77/M-82008		36	35	31	
36	Podkładka dwu otworowa odginana		8242-036-010-63		2			
37	Urządzenie odblaskowe U01z-72		PN-80/S-83100		2			w wyposażeniu

29

Rys. do Tabeli 2

30



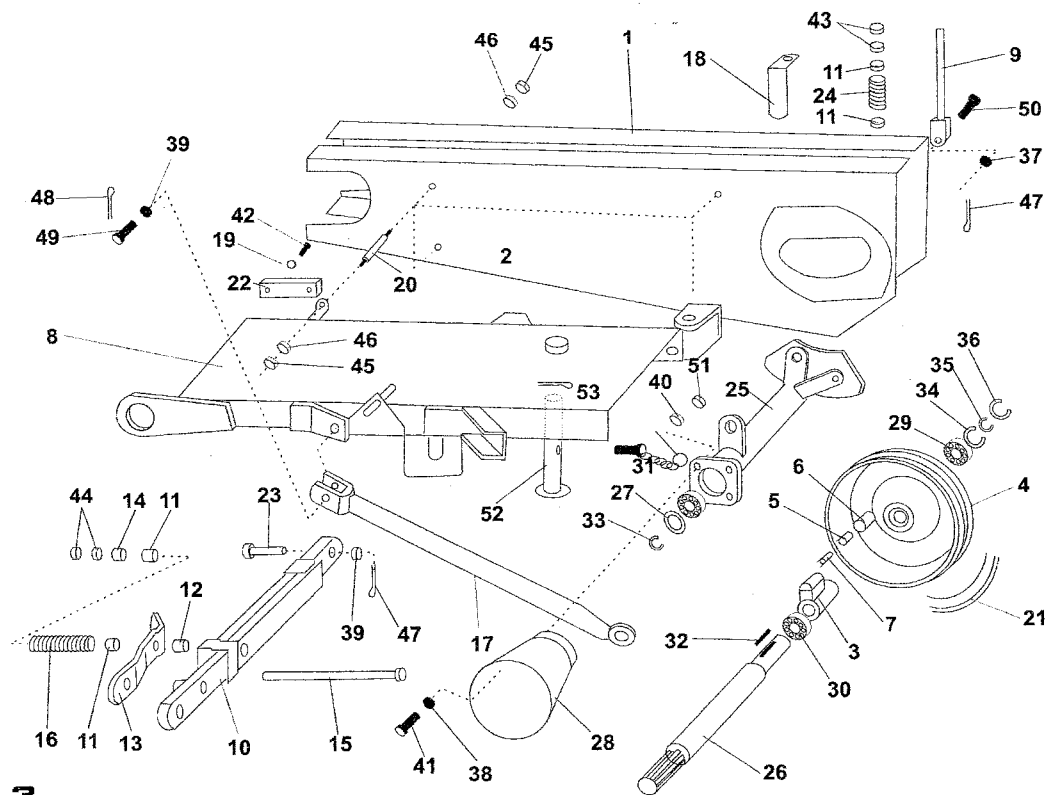
ZESPÓŁ TNĄCY I UŁOŻYSKOWANIE  
TABELA 2

31

Nr poz. na rys.	Nazwa części lub kompletu	Symbol KTM lub norma			Liczba sztuk			Uwagi
		Z 042	Z 042/3	Z 042/4	Z 042	Z 042/3	Z 042/4	
1.	2.	3.	4.	5.	6.	7.	8.	9.
-	Ułożyskowanie bębna (poz. 2,7,28,29,30,32,33,36)	8242-036-010-78			2			
1	Piasta bębna	8242-036-010-74			2			
2	Ośłona dystansowa	8242-036-010-03			2			
3	Łożysko kulkowe 6209	PN-85/M-86100			4			
4	Pierścień dystansowy	8242-036-010-04			4			do koszenia średniego
5	Klucz spawany	8242-036-010-05			1			w wyposażeniu
6	Podkładka regulacyjna 50x62x0,3 Podkładka regulacyjna 50x62x0,5 Podkładka regulacyjna 50x62x1,0	8242-036-010-06 8242-036-010-07 8242-036-010-08			zależnie od potrzeb			
7	Podkładka regulacyjna 25x35x0,3 Podkładka regulacyjna 25x35x0,5 Podkładka regulacyjna 25x35x1,0	8242-036-010-10 8242-036-010-11 8242-036-010-12			zależnie od potrzeb			
8	Wał napędowy	8242-036-010-61			2			
9	Koło zębate małe	8242-036-010-66	z dopiskiem 185	8242-036-010-66	2			
10	Wpust pryzmatyczny A8x7x32	PN-70/M85005			2			
11	Piasta talerza roboczego	8242-036-010-79			2			

1.	2.	3.	4.	5.	6.	7.	8.	9.
12	Trzymak noża kompletny		8242-036-010-30	z dopiskiem 135	6		4	
13	Oslona bębna kompletna		8242-036-010-72			2		
14	Piasta talerza ślizgowego		8242-036-010-77			2		
15	Talerz oporowy kompletny		8242-036-010-34			2		
16	Oslona bębna		8242-036-010-36			2		
17	Talerz roboczy	8242-036-010-37	z dopiskiem 185	z dopiskiem 135		2		
18	Pierścień stożkowy		8242-036-010-40			12		
19	Oslona		8242-036-010-41			2		
20	Pokrywa		8242-036-010-43			2		
21	Nożyk		8242-036-010-45		6		4	w wyposażeniu
22	Podkładka regulacyjna 45x55x0,3 Podkładka regulacyjna 45x55x0,5 Podkładka regulacyjna 45x55x01,0		8242-036-010-47 8242-036-010-48 8242-036-010-49			zależnie od potrzeb		
23	Śruba M 12x25-10.9		8242-036-010-50			12		
24	Śruba M 12x25		8242-036-010-51			12		
25	Talerz ślizgowy kompletny	8242-036-010-52	z dopiskiem 185	z dopiskiem 135		2		

1.	2.	3.	4.	5.	6.	7.	8.	9.
26	Pierścień uszczelniający 70x4.0		8242-036-010-54			2		
27	Pierścień osadczy sprężysty Z25		PN-81/M-85111			2		
28	Wpust pryzmatyczny A8x7x80		PN-70/M-85005			2		
29	Łożysko kulkowe 6210		PN-85/M-86100			4		
30	Łożysko kulkowe 6305		PN-85/M-86100			2		6305-ZZ lub 2RS
31	Pierścień osadczy sprężysty Z45		PN-81/M-85111			2		
32	Pierścień uszczelniający B40x62x10		PN-72/M-86965			2		lub B40x62x10 wg PN-66/M-86960
33	Uszczelka filcowa 5x8x12		PN-77/M-86012			2		
34	Śruba M10x25-8.8-B-Fe/Zn8c		PN-85/M-82105		20		12	
35	Śruba M10x25-8.8-B-Fe/Zn8c		PN-85/M-82105			8		
36	Pierścień osadczy sprężysty W90		PN-81/M-85111			2		



Rys. do Tabeli 3

**UKŁAD NAPĘDU I BELKA ŚRODKOWA  
Z OSŁONĄ PRZEKŁADNI PASOWEJ  
TABELA 3**

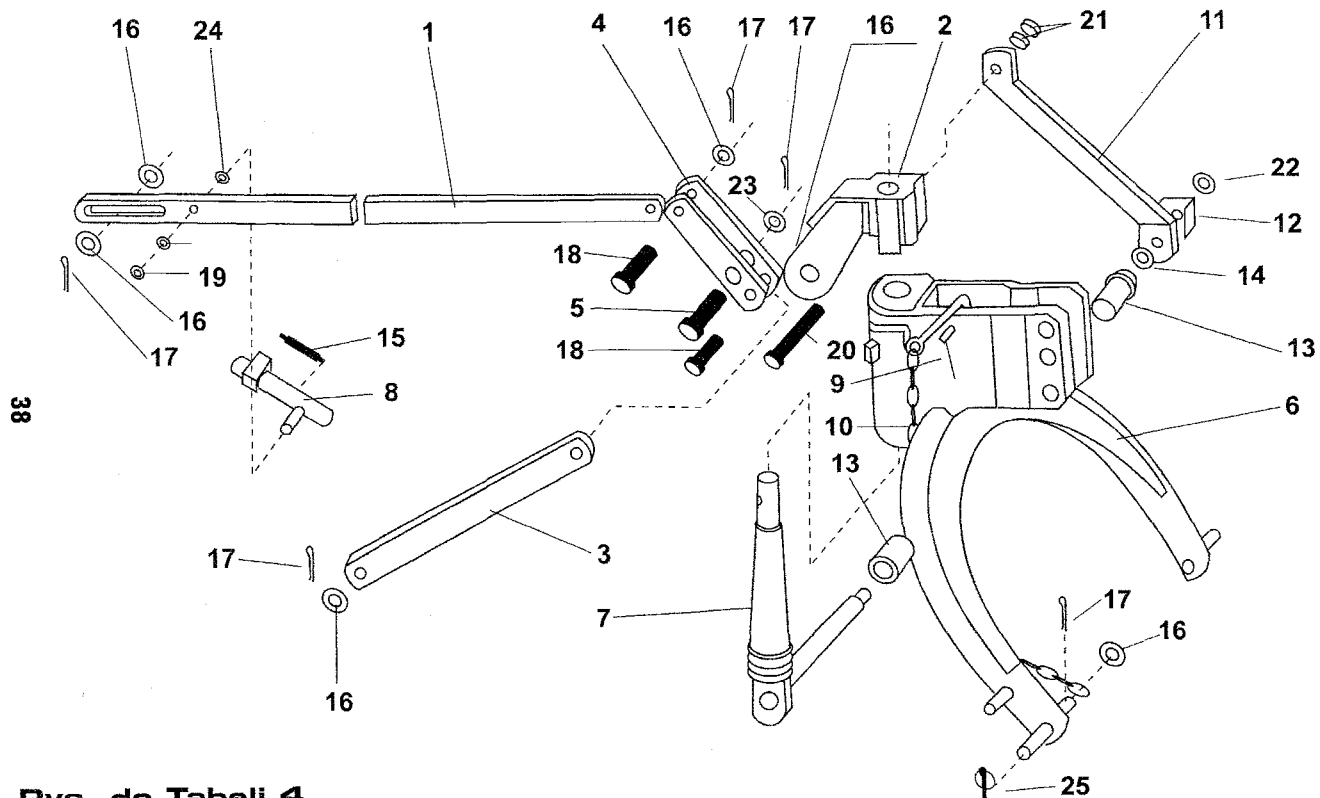
Nr poz. na rys.	Nazwa części lub kompletu	Symbol KTM lub norma			Liczba sztuk			Uwagi
		Z 042	Z 042/3	Z 042/4	Z 042	Z 042/3	Z 042/4	
1.	2.	3.	4.	5.	6.	7.	8.	9.
	Koło ze sprzęgiem (poz. 3,4,5,6,7,29,34,35,36)	8242-036-020-16		z dopiskiem 135	1			
	Bezpiecznik kompletny (poz. 10,11 -2 szt. Pozycja. 12,13,14,15,16,44)	8242-036-020-28			1			
	Głowica napędzająca (poz. 27,28, 29,30,32,33,35,40,42,43,54)	8242-036-020-58			1			
1	Osłona przednia kompletna	8242-036-020-15	z dopiskiem 185	z dopiskiem 135	1			
2	Osłona tylna kompletna	8242-036-020-14	z dopiskiem 185	z dopiskiem 135	1			
3	Zabierak kuty	8242-036-020-17			1			
4	Koło pasowe	8242-036-020-18		z dopiskiem 135	1			
5	Sworzeń zabieraka	8242-036-020-19			1			
6	Tuleja	8242-036-020-20			1			
7	Sprężyna sprzęgła	8242-036-020-21			1			
8	Belka środkowa kompletna spawana	8242-036-020-23	z dopiskiem 185	z dopiskiem 135	1			
9	Pręt napinacza kompletny spawany	8242-036-020-24			1			
10	Zamek spawany	8242-036-020-29			1			
11	Siodełko sprężyny	8242-036-020-30			3	4		
12	Tulejka dystansowa	8242-036-020-31			1			
13	Zatrask	8242-036-020-32			1			
14	Podkładka 14,5	PN-78/M-82005			1			

36

1.	2.	3.	4.	5.	6.	7.	8.	9.
15	Śruba M14x260		8242-036-020-34			1		
16	Sprężyna bezpiecznika		8242-036-020-35			1		
17	Belka transportowa kompletna	8242-036-020-36	-	8242-036-020-36	1	-	1	
18	Kątownik		8242-036-020-40			1		
19	Podkładka sprężynowa 12,2Fe/zN9		PN-77/M-82008			2		
20	śruba dwustronna		8242-036-020-44			4		
21	Zespół pasków klinowych	SPA2932	SPA3150	SPA2832	4		3	
22	Nakładka		8242-036-020-46			1		
23	Sworzeń 18 x 65		PN-90/M-83002		1	-	1	
24	Sprężyna napinacza		8242-036-020-50			1		
25	Rura głowicy napędzającej		8242-036-020-59		1	Z dopiskiem	1	
26	Walek głowicy		8242-036-020-60		1	Z dopiskiem	1	
27	Pierścień uszczelniający		8242-036-020-61			1		
28	Ostona kompletna		8242-036-020-71			1		
29	Łożysko kulkowe 6009-2RS		PN-85/M-86100			1		
30	Łożysko kulkowe 6206-2RS		PN-85/M-86100			1		
31	Łożysko kulkowe 6007-2RS		PN-85/M-86100			1		
32	Wpust pryzmatyczny A8x7x56		PN-70/M-85005			1		
33	Pierścień osadczy sprężysty Z35		PN-81/M-85111			1		
34	Pierścień osadczy sprężysty W75		PN-81/M-85111			1		
35	Pierścień osadczy sprężysty Z45		PN-81/M-85111			1		

37

1.	2.	3.	4.	5.	6.	7.	8.	9.
36	Pierścień osadczy sprężysty Z30		PN-81/M-85111			1		
37	Podkładka 17		PN-78/M-82006			1		
38	Podkładka okrągła 8,4-Fe/Zn9		PN-78/M-82005			4		
39	Podkładka 19		PN-78/M-82005			1		
40	Podkładka sprężysta 8,2-Fn/Zn9		PN-77/M-82008			1		
41	Śruba M8x25-5,6-B-Fe/Zn8c		PN-85/M-82105			4		
42	Śruba M12x35-8,8-B-Fe/Zn8c		PN-85/M-82105			2		
43	Nakrętka M16-8-B-Fe/Zn8c		PN-86/M-82144			2		
44	Nakrętka M14-8-B-Fe/Zn8c		PN-86/M-82144			2		
45	Nakrętka M10-8-B-Fe/Zn8c		PN-86/M-82144			8		
46	Podkładka sprężysta 10,2-Fe/Zn9		PN-77/M-82008			8		
47	Zawlecza S-Zn 5x40		PN-76/M-82001			4		
48	Zawlecza S-Zn 5x40		PN-76/M-82001		1	-	1	
49	Sworzeń 18x55		PN-63/M-83002		1	-	1	
50	Sworzeń 16x40		PN-63/M-83002			1		
51	Nakrętka M8-6-B-Fe/Zn8c		PN-86/M-82144			4		
52	Podpora		8242-036-020-76			1		
53	Zawlecza sprężysta		8242-036-020-28			1		



Rys. do Tabeli 4

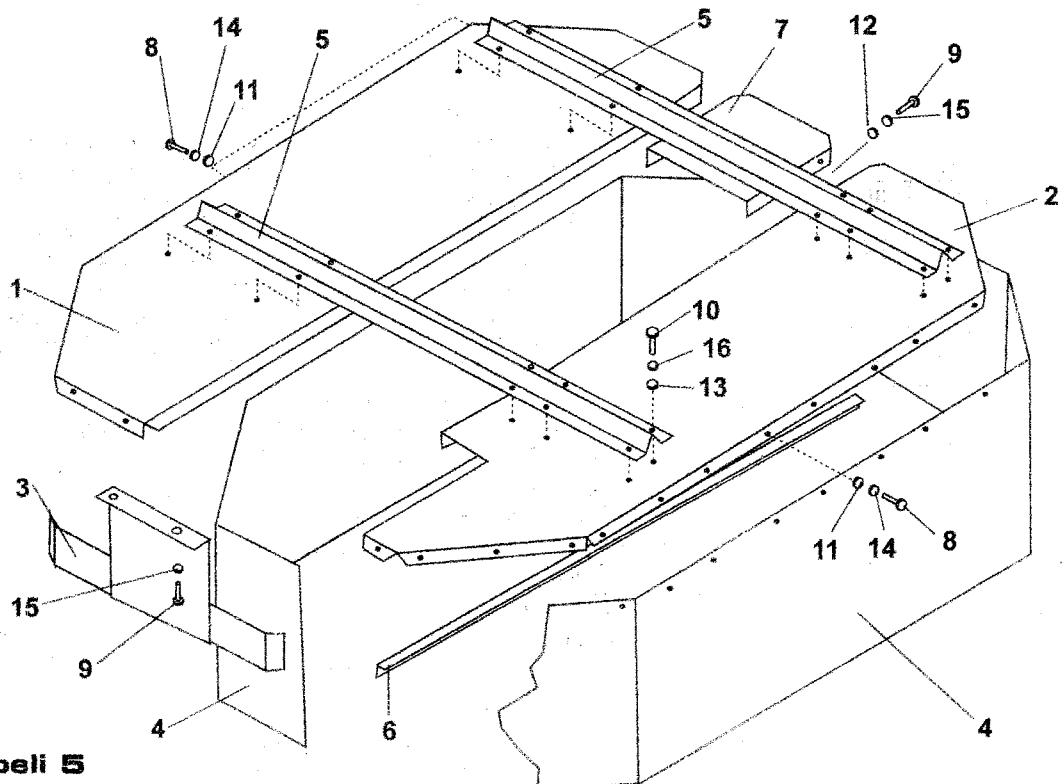
### ZAWIESZENIE KOSIARKI TABELA 4

Nr poz. na rys.	Nazwa części lub kompletu	Symbol KTM lub norma			Liczba sztuk			Uwagi
		Z 042	Z 042/3	Z 042/4	Z 042	Z 042/3	Z 042/4	
1.	2.	3.	4.	5.	6.	7.	8.	9.
•	Mechanizm dźwigniowy (poz. 1,2,3,4,5,17,18)	8242-036-020-06	z dopiskiem 185	z dopiskiem 135	1			
•	Łańcuch z hakiem (poz. 10,11)	8242-036-020-25			1			
1	Cięgno przednie kompletne	8242-036-020-07	z dopiskiem 135	z dopiskiem 135	1			
2	Głowica kuta	8242-036-020-08			1			
3	Strzemię tylne	8242-036-020-09			1			
4	Łącznik cięgna przedniego	8242-036-020-10			2			
5	Sworzeń 25H9x55/45-5H	PN-63/M-83002			1			
6	Rama zawieszenia kompletna	8242-036-020-65	z dopiskiem 185	8242-036-020-65	1			
7	Oś przegubu podwójnego	8242-036-020-13			1			
8	Przerzutka kompletna	8242-036-020-22			1			
9	Hak	8242-036-020-26			1			
10	Łańcuch kompletny	8242-036-020-27			1			
11	Strzemię krzywe	8242-036-020-39	z dopiskiem 185	8242-036-020-39	1			
12	Podkładka 22,5	PN-63/M-82004			1			
13	Tuleja przegubu	8242-036-020-43			2			

40

1.	2.	3.	4.	5.	6.	7.	8.	9.
14	Podkładka 30,5		PN-63/M-82004		zależnie od potrzeb			
15	Sprężyna zapadki		8242-036-020-52			1		
16	Podkładka 22,5		PN-63/M-82004			2		
17	Zawlecza 5 x 40		PN-76/M-82001			6		
18	Sworzeń 22x55		PN-63/M-83002			2		
19	Pierścień osadczy sprężysty Z16		PN-81/M-85111			1		
20	Śruba M12x100-8.8-B-Fe/Zn8c		PN-85/M-82101			1		
21	Nakrętka M12-8-B-Fe/ZnSc		PN-86/M-82144			2		
22	Nakrętka M20x1,5-0,6B		PN-85/M-82153			1		
23	Podkładka 22,5		PN-63/M-82004			6		
24	Podkładka 16,5		PN-76/M-82001			2		
25	Przetyczka A11x50		8242-036-020-04			2		

41



Rys. do tabeli 5



**OSŁONA ZABEZPIECZAJĄCA  
TABELA 5**

Nr poz. na rys.	Nazwa części lub kompletu	Symbol KTM lub norma			Liczba sztuk			Uwagi
		Z 042	Z 042/3	Z 042/4	Z 042	Z 042/3	Z 042/4	
-	Osiłona kompletna (poz. 1-17)	8242-036030-20			1			
1	Osiłona przednia	8242-036-030-21	z dopiskiem 185	z dopiskiem 135	1			
2	Osiłona tylna	8242-036-030-22	z dopiskiem 185	z dopiskiem 135	1			
3	Osiłona kompletna	8242-036-030-10			1			
4	Fartuch	8242-036-030-19	z dopiskiem 185	z dopiskiem 135	1			
5	Listwa	8242-036-030-24	z dopiskiem 185	z dopiskiem 135	2			
6	Kątownik	8242-036-030-25	z dopiskiem 185	z dopiskiem 135	1	2	1	
7	Osiłona środkowa	8242-036-030-23	z dopiskiem 185	z dopiskiem 135	1			
8	Śruba M6x16-8.8-B-Fe/Zn8c	PN-85/M-82105			42	44	34	
9	Śruba M8x16-8.8-B-Fe/Zn8c	PN-85/M-82105			6			
10	Śruba M10x20-8.8-B-Fe/Zn8c	PN-85/M82105			28	25	21	
11	Nakrętka M6-8-B-Fe/Zn8c	PN-86/M-82144			42	40	34	
12	Nakrętka M8-8-B-Fe/Zn8c	PN-86/M-82144			4			
13	Nakrętka M10-8-B-Fe/Zn8c	PN-86/M-82144			28	25	21	
14	Podkładka okrągła 6,5Fe/Zn9	PN-59/M-82030			84	80	68	
15	Podkładka okrągła 8,5Fe/Zn9	PN-59/M-82030			10			
16	Podkładka okrągła 10,5Fe/Zn9	PN-59/M-82030			56	50	42	

42

Mechanika Maszyn i Urządzeń Rolniczych

Modzelewo 62 K/Słupska 77-133 Tuchomie

woj. pomorskie tel./fax 05 98 58 13 19

## ŚWIADECTWO

DOPUSZCZENIA MASZYNY DO PRODUKCJI

Na podstawie 5 Uchwały Nr 118 Rady Ministrów z dnia 15 sierpnia 1986 r  
w sprawie obowiązkowej oceny maszyn i innych urządzeń technicznych  
pod względem bezpieczeństwa i higieny pracy  
(Monitor Polski Nr 26 poz. 180)

Po przeprowadzeniu komisyjnej oceny

kosiarka otrzymała ocenę:

"Rozwiązanie właściwe"

43